

VOLAT



ТАКТИЧЕСКИЙ АВТОМОБИЛЬ
МЗКТ-600203

ТЕХНИКА, НЕ ЗНАЮЩАЯ ПРЕГРАД

ТАКТИЧЕСКИЙ АВТОМОБИЛЬ МЗКТ-600203

ТЕХНИЧЕСКАЯ СПЕЦИФИКАЦИЯ

ХАРАКТЕРИСТИКИ

Колесная формула	8x8
Максимальная скорость, км/ч	105
Максимальный преодолеваемый подъем, %	60
Вертикальное препятствие, мм	400
Боковой уклон, %	60
Мин. радиус разворота, м	11,1
Преодолеваемый брод, м	1,5
Преодолеваемая траншея, м	1
Емкость топливного бака, л	2x300
Запас хода, км	830
Диапазон температур, °C	-40 ... +55
Аэротранспортабельность	IL-76, An-124, AN-22 C130, A400M, C-5, C-17

ВЕСОВЫЕ ПАРАМЕТРЫ

Масса снаряженного автомобиля, кг	18 900
Грузоподъемность, кг	15 500
Полная масса автомобиля, кг	34 400
Распределение полной массы по осям, кг	
на 1-2 оси	2x8 120
на 3-4 оси	2x9 080

ДВИГАТЕЛЬ

Число и расположение цилиндров	P6
Мощность	388 кВт (520 л.с.) при 2 100 мин ⁻¹
Крутящий момент	2 216 Нм при 1 400 мин ⁻¹

КОРОБКА ПЕРЕДАЧ

Тип	автоматическая
Кол-во передач	6 вперед, 1 назад
Диапазон	4.7-0.67; R5.55

РАЗДАТОЧНАЯ КОРОБКА

2-скоростная, с блокируемым межосевым дифференциалом

ВЕДУЩИЕ МОСТЫ

Разрезные, с центральными редукторами, межколесные и межосевые дифференциалы с блокировкой

ПОДВЕСКА

1-4 оси - независимая пружинная

РУЛЕВОЕ УПРАВЛЕНИЕ

Расположение рулевого колеса - слева, ГУР
1 и 2 мосты - управляемые

ТОРМОЗНАЯ СИСТЕМА

Барabanные тормоза колодочного типа с пневматическим управлением, двухконтурная схема, ABS

ШИНЫ

16.00R20, внедорожный протектор
Система центральной накачки шин
Система RunFlat

РАМА

Лонжеронного типа
Оборудована передним и задним буксирными устройствами

КАБИНА

2-местная каркасно-панельная, откидывающаяся
Оборудована системами вентиляции и отопления
Люк в крыше

ГРУЗОВАЯ ПЛАТФОРМА

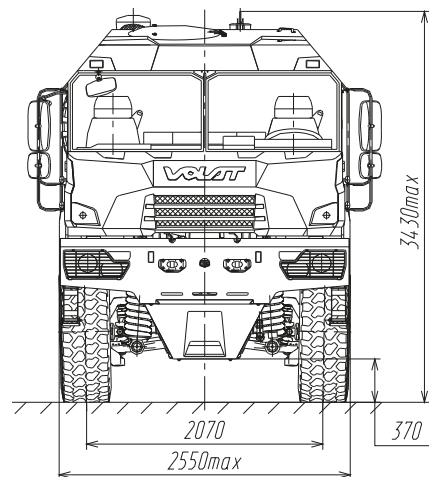
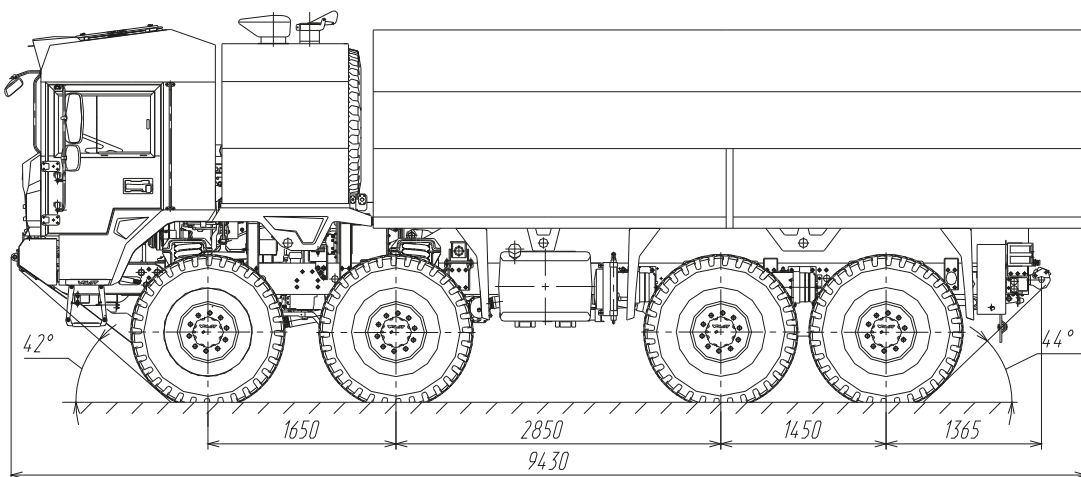
Бортовая, тентованная, оборудована смотровыми окнами, вентиляционными клапанами, откидными скамейками для перевозки до 20 человек

ЭЛЕКТРООБОРУДОВАНИЕ

Номинальное напряжение 24 В
Однопроводная
Аккумуляторы 2x180 Ач

ЛЕБЕДКА

Электрическая
Макс. тяговое усилие 88.3 кН
Длина троса 30 м



МИНСКИЙ ЗАВОД КОЛЕСНЫХ ТЯГАЧЕЙ

Партизанский пр-т, 150, 220021, г. Минск, Республика Беларусь

Тел.: +375 (17) 330-19-54;

Факс: +375 (17) 291-31-92;

E-Mail: link@mzkt.by

www.volatdefence.com